

**PROJEKTIERUNG · ENTWICKLUNG & KONSTRUKTION · FERTIGUNG · AFTER SALES**

MEHR ALS 50 JAHRE ERFAHRUNG



## FRAGEBOGEN ZU OPTIONEN KAMMERPASTEURE:

### Ihre Kontaktdaten:

Firma	
Straße / Haus-Nr.	
PLZ / Ort	
Ansprechpartner	
Position	
Datum	

Wählen Sie auf den folgenden Seiten die gewünschten Optionen für Ihren RICO Kammerpasteur aus und senden das ausgefüllte Formular per E-Mail an:

**[info@rico-maschinenbau.de](mailto:info@rico-maschinenbau.de)**

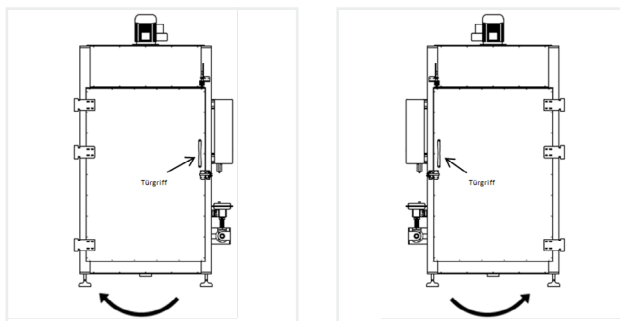
**RICO GmbH**  
Ferdinand-Porsche-Straße 5  
73479 Ellwangen  
DEUTSCHLAND

[info@rico-maschinenbau.de](mailto:info@rico-maschinenbau.de)  
Phone: +49 7961 56499-0  
Fax: +49 7961 56499-300  
[www.rico-maschinenbau.de](http://www.rico-maschinenbau.de)

## 1. Tür-Optionen:

### Schwingtür [Standard]

► für alle 1er und 2er Pasteure

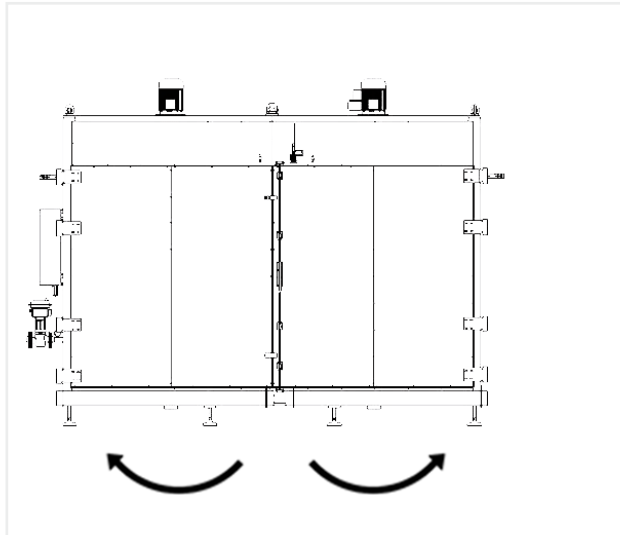


Tür linksöffnend

Tür rechtsöffnend

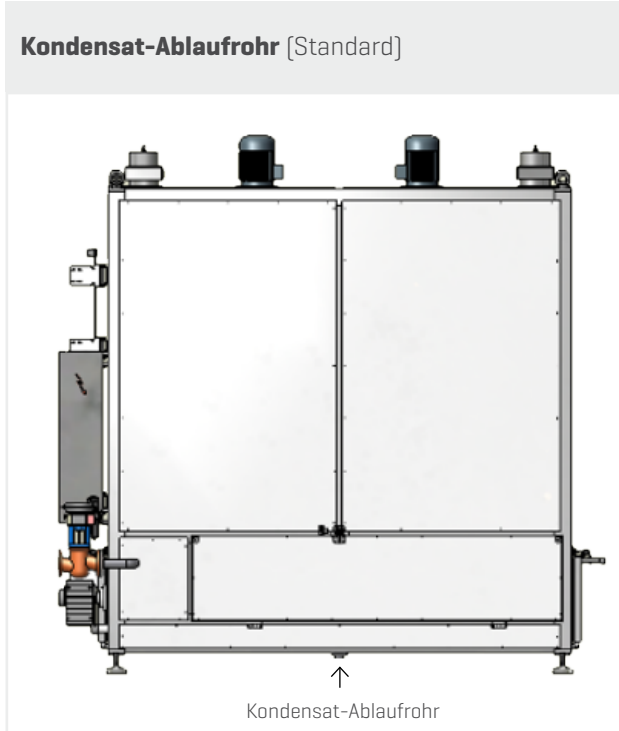
### Doppelschwingtür [Standard]

► für alle 3er und 4er Pasteure

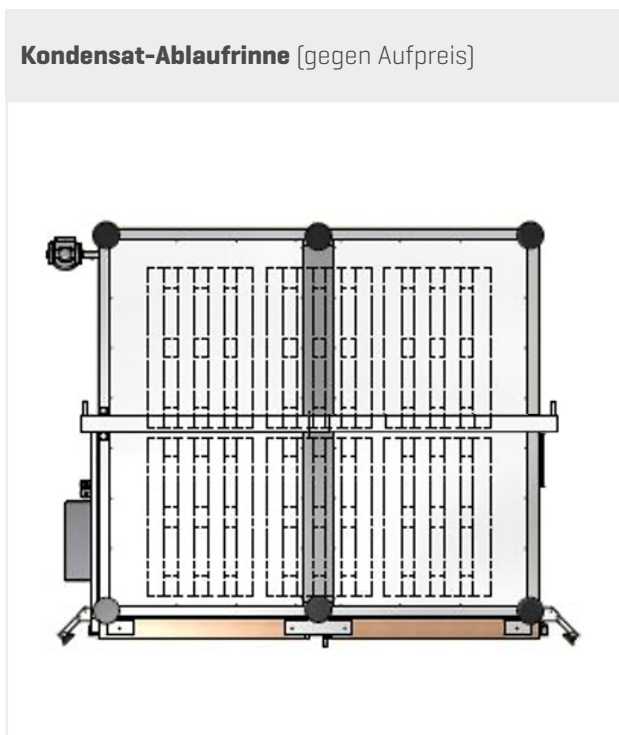


### Hubtor motorisch [gegen Aufpreis]

## 2. Kondensat-Ablaufrohr:



- ▶ Ø 140 x 3 mm  
für alle 1er und 2er Pasteure
- ▶ Ø 60 x 3 mm  
für alle 3er und 4er Pasteure



- ▶ Ø 40 x 3 mm

### 3. Aufstellung:

**Im Gebäude** [Standard]

**Außerhalb Gebäude** [gegen Aufpreis]

Bitte Skizzen von Verlauf und Länge der Kabelwege hinzufügen.

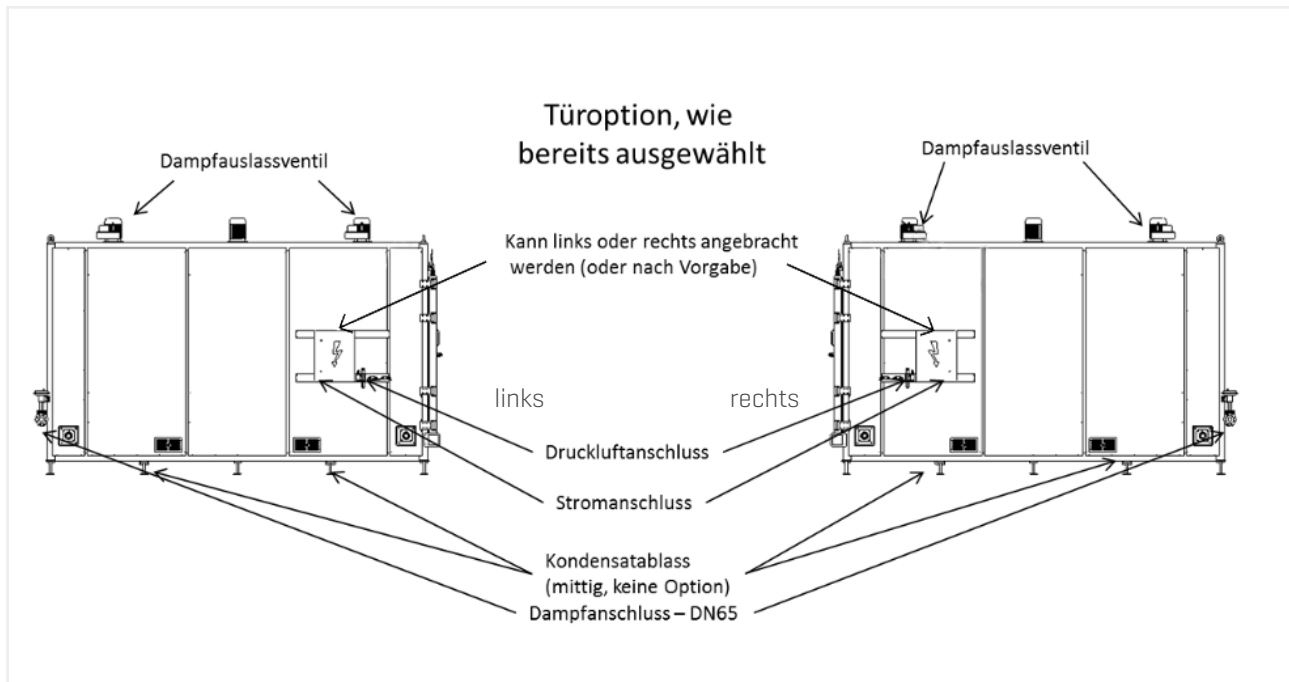
### 4. Platzierung:

**Fest:**  
Maschinenfüße  
[Standard]

**Flexibel:**  
Rollen mit flexiblem Dampfschlauch,  
möglich bis max. Pasteur 2x2 [gegen Aufpreis]

### 5. Schaltschrankposition:

Inkl. Bedienpanel [im Schaltschrank integriert] / Stromanschluss / Druckluftanschluss / Dampfanschluss



## 6. Redundante Temperaturmessung:

**Flaschen- sowie Fasszeichnungen unbedingt beilegen!**

1 Stück Temperaturfühler [Standard]

Weitere Temperaturfühler entsprechend  
Flaschen-/Fasszeichnungen [gegen Aufpreis]

## 7. Rollenwagen zum Beladen der hinteren Palettenreihe:

Die Rollenwagen sind notwendig, wenn der Stapler die vordere und hintere Palette nicht auf einmal in den Pasteur laden kann.

Ausführung Pasteur **ohne Rollenwagen**  
[Standard]

Beladen mit Gabelstapler  
**je 1 Palette**

Ausführung Pasteur **mit Rollenwagen**  
[gegen Aufpreis]

Beladen mit Gabelstapler  
**mehrere Paletten gleichzeitig**

Paletten nebeneinander

Paletten hintereinander

## 8. Datenlogging für Qualitätsmanagement:

### **Standard Datenlogger**

mit Speicherung der Pasteurierungsdaten  
auf einen USB-Stick.

### **Komfort Datenlogger**

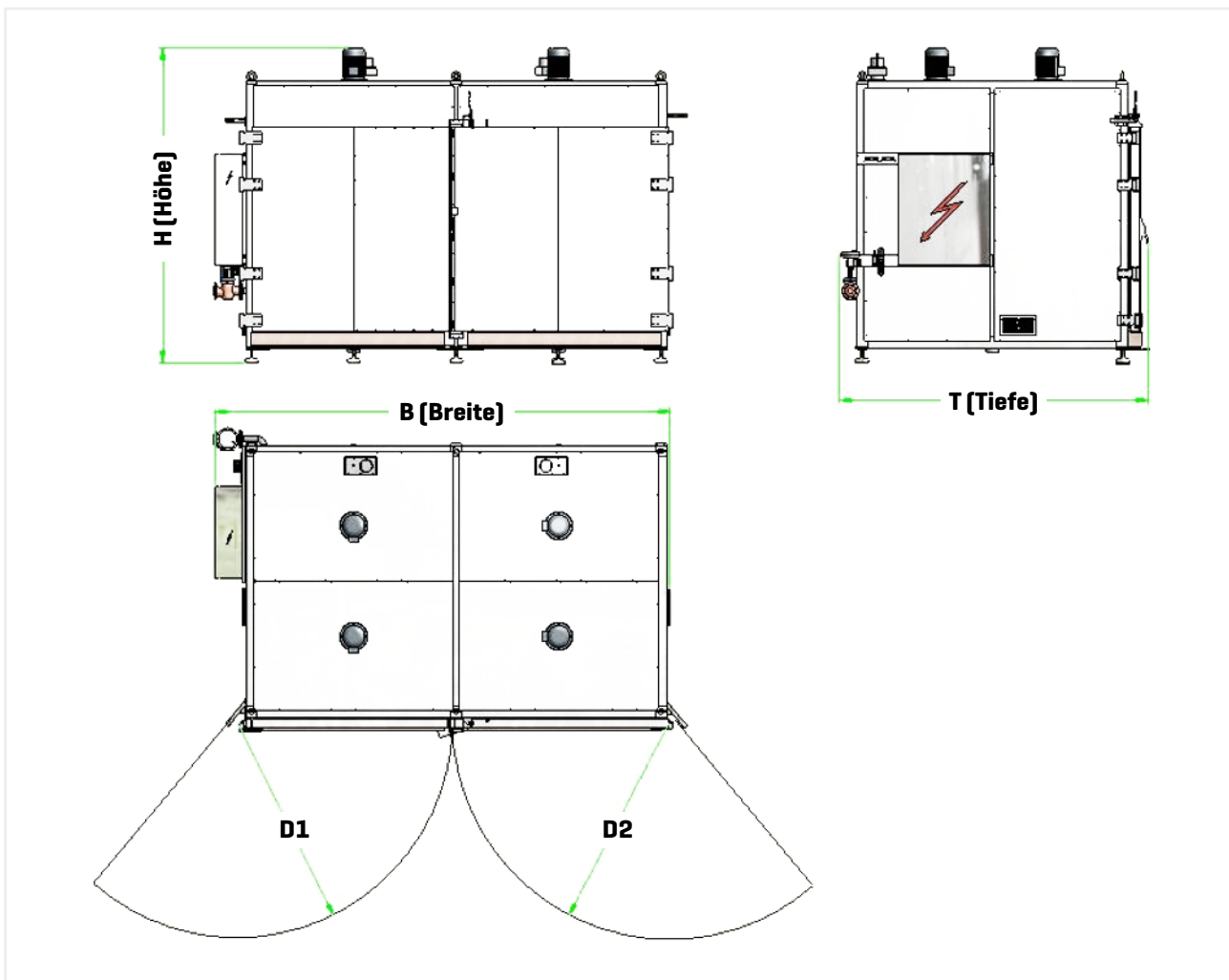
mit Speicherung der Pasteurierungsdaten  
auf USB-Stick und auf Netzlaufwerk.  
[gegen Aufpreis]

## 9. Kundenseitig zur Verfügung zu stellende Spannungsversorgung:

Netz: TN-S [TN-C-S]  
mit belastbarem Nullleiter

Andere:

### Außenmaße Pasteure:



**Strom- und Energiemessung, weitere Temperaturfühler in Sonderlänge, Dampfdurchsatzmessung, Druckminderer, Dampfgenerator etc., sind auf Anfrage verfügbar.**

## Euro-Palette ca. Außenmaße [mm]

Pasteur-Typ	B	H	T	D1	D2
<b>1 x 1 Euro-Palette</b>	1.900	3.500	1.900	1.520	X
<b>2 x 1 Euro-Palette</b>	3.000	3.500	1.900	2.120	x
<b>2 x 2 Euro-Palette</b>	3.000	3.500	3.200	2.120	x
<b>2 x 3 Euro-Palette</b>	3.000	3.900	4.500	2.120	x
<b>2 x 4 Euro-Palette</b>	3.000	3.900	6.200	2.120	x
<b>3 x 1 Euro-Palette</b>	3.700	3.500	1.900	1.760	1.760
<b>3 x 2 Euro-Palette</b>	3.700	3.500	3.200	1.760	1.760
<b>3 x 4 Euro-Palette</b>	3.700	3.900	6.200	1.760	1.760
<b>4 x 1 Euro-Palette</b>	4.550	3.500	1.900	2.320	2.320
<b>4 x 2 Euro-Palette</b>	4.550	3.500	3.200	2.320	2.320
<b>4 x 3 Euro-Palette</b>	4.550	3.900	4.500	2.320	2.320

## Brauerei-Palette ca. Außenmaße [mm]

Pasteur-Typ	B	H	T	D1	D2
<b>2 x 1 Brauerei-Palette</b>	3.200	3.500	1.900	2.400	X
<b>2 x 2 Brauerei-Palette</b>	3.200	3.500	3.200	2.400	x
<b>2 x 3 Brauerei-Palette</b>	3.200	3.900	4.500	2.400	x
<b>2 x 4 Brauerei-Palette</b>	3.200	3.900	6.200	2.400	x
<b>3 x 1 Brauerei-Palette</b>	3.900	3.500	1.900	1.900	1.900
<b>4 x 1 Brauerei-Palette</b>	4.700	3.500	1.900	2.500	2.500
<b>4 x 2 Brauerei-Palette</b>	4.700	3.500	3.200	2.500	2.500

## Elektrische Anschlüsse 3 x 400 V

Pasteur-Typ	max. Leistung [kW]	Anzahl Lüfterräder	Vorsicherung [A]	Zuleitung Querschnitt* [mm <sup>2</sup> ]	Dampfverbrauch pro Durchsatz [kg]
<b>1 x 1 Euro-Palette</b>	9	1	25	5 x 4	80
<b>2 x 1 Euro-Palette</b>	9	1	25	5 x 4	100
<b>2 x 2 Euro-Palette</b>	17	2	35	5 x 6	200
<b>2 x 3 Euro-Palette</b>	25	3	50	5 x 10	240
<b>2 x 4 Euro-Palette</b>	34	4	63	5 x 16	420
<b>3 x 1 Euro-Palette</b>	17	2	35	5 x 6	160
<b>3 x 2 Euro-Palette</b>	25	3	50	5x10	240
<b>3 x 4 Euro-Palette</b>	50	6	80	5 x 25	550
<b>4 x 1 Euro-Palette</b>	17	2	35	5 x 6	200
<b>4 x 2 Euro-Palette</b>	34	4	63	5 x 16	420
<b>4 x 3 Euro-Palette</b>	50	6	80	5 x 25	550

Pasteur-Typ	max. Leistung [kW]	Anzahl Lüfterräder	Vorsicherung [A]	Zuleitung Querschnitt* [mm <sup>2</sup> ]	Dampfverbrauch pro Durchsatz [kg]
<b>2 x 1 Brauerei-Palette</b>	9	1	25	5 x 4	100
<b>2 x 2 Brauerei-Palette</b>	17	2	35	5 x 6	200
<b>2 x 3 Brauerei-Palette</b>	34	4	63	5 x 16	240
<b>2 x 4 Brauerei-Palette</b>	34	4	63	5 x 16	420
<b>3 x 1 Brauerei-Palette</b>	17	2	35	5 x 6	160
<b>4 x 1 Brauerei-Palette</b>	17	2	35	5 x 6	200
<b>4 x 2 Brauerei-Palette</b>	34	4	63	5 x 16	420

\* Richtwert abhängig Verlegart und Länge (siehe Tabellen DIN)



## 10. Fernwartung mittels Talk2M und eWon:

**DHCP-Server** kundenseitig vorhanden:

**ja**



**Keine weiteren  
Informationen notwendig.**

**nein**



**Benötigte Informationen:**

IP-Adresse VPV Adapter

Subnetzmaske

Standardgateway

DNS-Server

Alternativer DNS-Server

Kunde verwendet einen **Proxy-Server**:

**ja**



**Benötigte Informationen:**

IP-Adresse Proxy-Server

Portnummer Proxy Server

Benutzername

Passwort

**nein**



**Keine weiteren  
Informationen notwendig.**

**W-Lan** vorhanden:

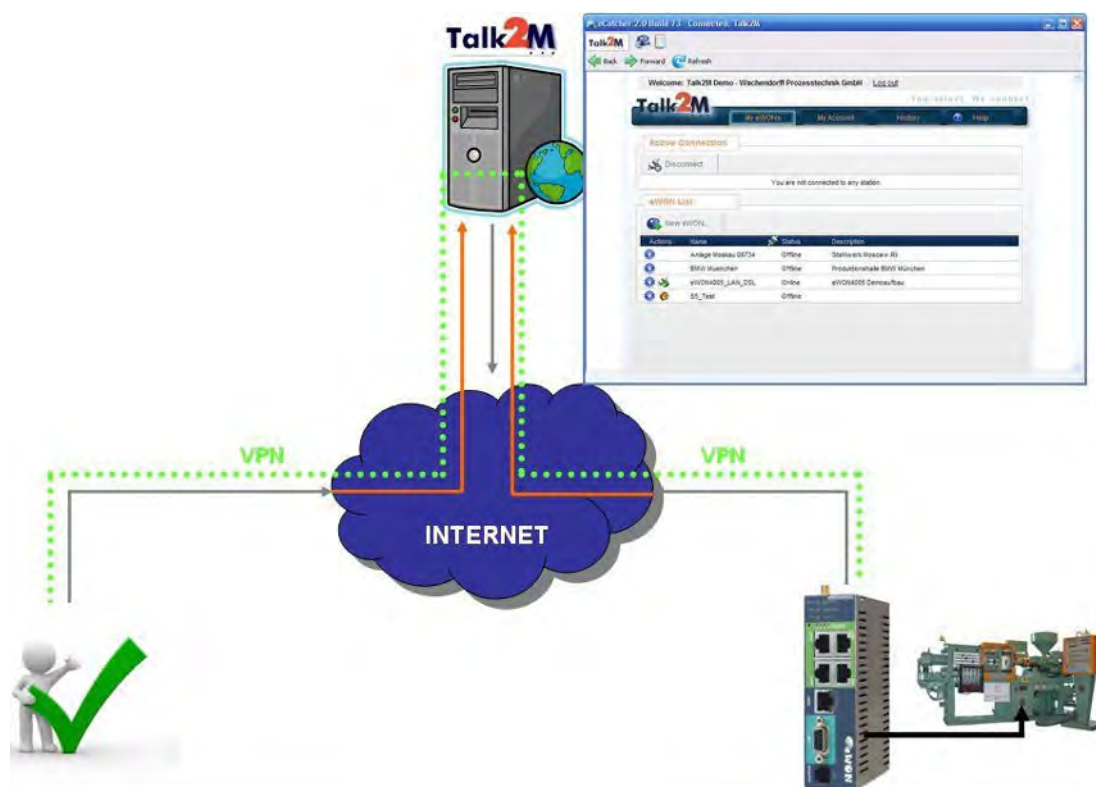
**ja**

**nein**

## 10. Fernwartung mittels Talk2M und eWon:

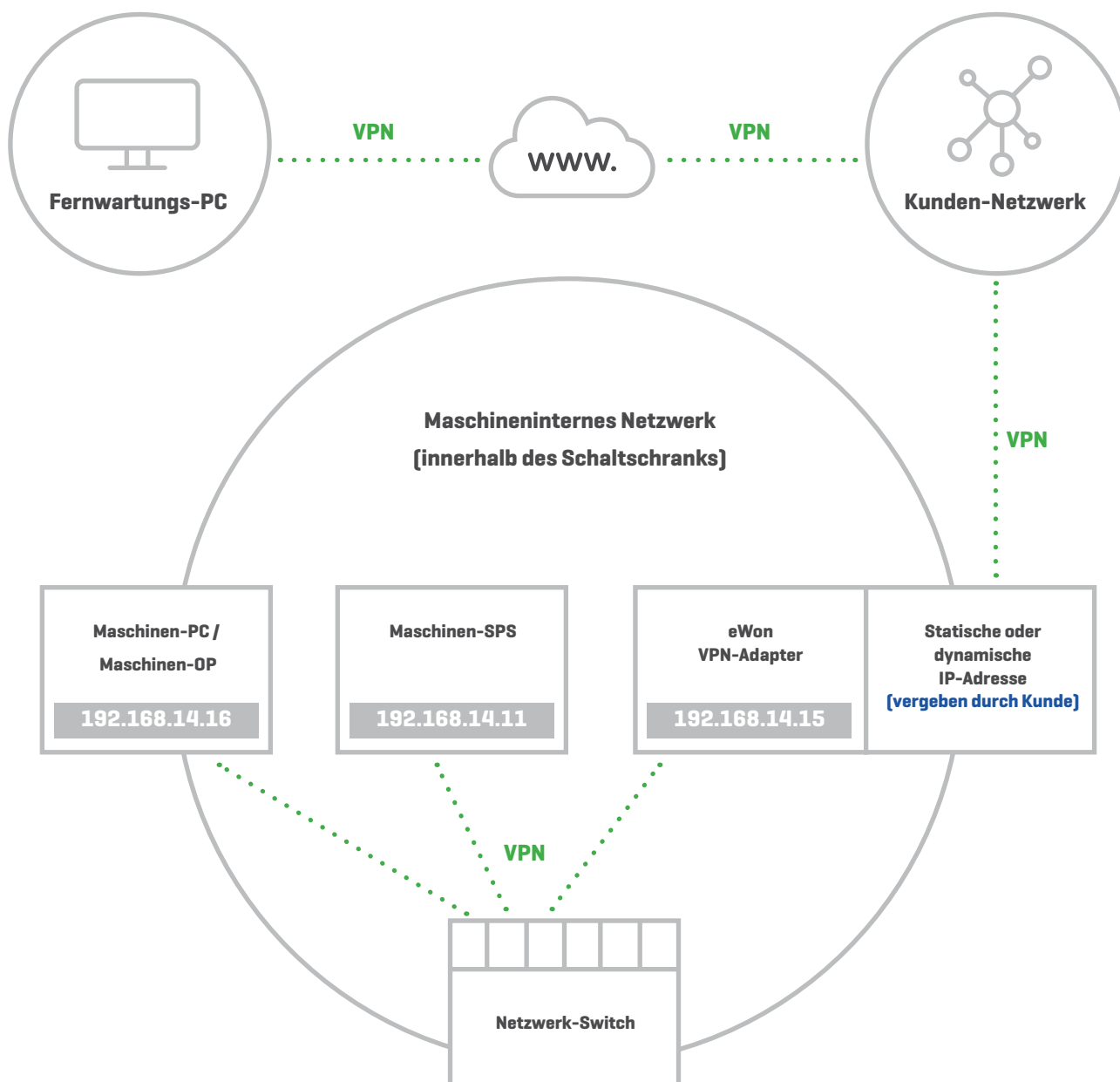
### Wie funktioniert Talk2M mit eWon?

- Talk2M nutzt das OpenVPN-Protokoll mit SSL/TLS-Verschlüsselung für die VPN-Verbindung.
- Talk2M nutzt den Port 80 zum Verbindungsaufbau ins Internet.
- Talk2M nutzt den Port 443 (HTTPS) oder 1194 (UDP) zum VPN Aufbau.  
Einer dieser beiden muss ausgehend verfügbar sein.
- Talk2M arbeitet nach dem Client-Server-Client-Prinzip. Dabei verbinden sich der eWON-Router und der Fernwartungs-PC mit der eCatcher-Software selbständig mit dem Talk2M-Server.
- eWON und eCatcher können die Verbindung über einen Proxy aufbauen.  
Dafür wird das TCP-Protokoll genutzt (Port 443).
- Die VPN-Verbindung endet immer auf der LAN-Seite (Maschinennetzwerk) des eWON-Routers.



## 10. Fernwartung mittels Talk2M und eWon:

Beispiel der IP-Konfiguration einer Einzelmaschine mit eWon



Senden Sie das ausgefüllte Formular per E-Mail an:

[info@rico-maschinenbau.de](mailto:info@rico-maschinenbau.de)