



RICO

MASCHINEN UND ANLAGEN
FÜR DIE GETRÄNKEINDUSTRIE

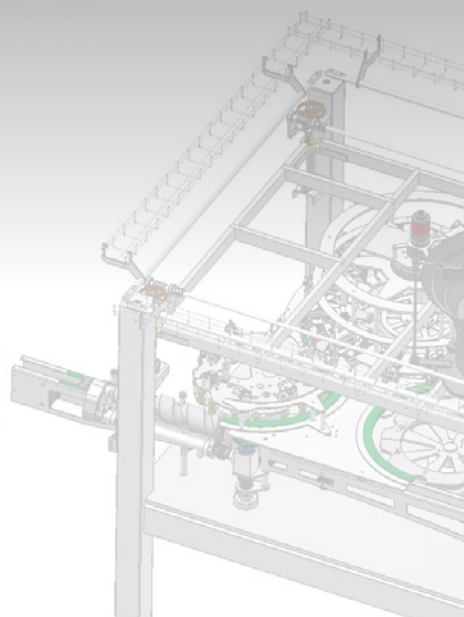


RICO-Gummiwechsler GW 10

Wir wechseln mit Hochdruck.

Die Entwicklung unseres neuen, patentierten Gummiwechslers GW 10 basiert auf 18 Jahren Erfahrung, die wir in dieser Technologie erworben haben. Das Ergebnis: wir bieten Ihnen damit beste Bügelhygiene und somit größtmögliche Sicherheit vor Reklamationen.

Das Ablösen des alten Dichtgummis sowie die gleichzeitige Reinigung des Porzellan- oder Kunststoff-Klößpels erfolgt nicht mehr mechanisch, sondern durch Wasser unter Hochdruck. Das heißt für Sie: kein Verschmieren von Verschmutzungen auf dem Klößpel, wie es z.B. durch Bürsten geschehen kann, kein mechanischer Verschleiß an der Abtrenneinheit, keine Beschädigung und kein Verschleiß durch verklebte Klößpel (2K und 3K).



Leistung:
10.000 Flaschen / h

Ablösen des Gummis und gleichzeitiges Reinigen des Klößpels durch Wasser unter Hochdruck

Die integrierte Kameratechnik prüft
- Entfernung des alten Gummis
- Aufdrücken des neuen Gummis
- Verschmutzung des Klößpels

Antriebsübertragung durch wartungsarmes Zahnrad

Ihr Nutzen:

- + **Beste Bügelhygiene** und somit größtmögliche **Sicherheit vor Reklamationen**
- + **Sehr hohe Gummiwechsel-Quote**
- + **Geringe Wartungskosten** denn Antriebskonzept und Gummiabtrenneinheit sind verschleißsarm
- + **Kombinierbar mit unserem bewährten Gummiinspektor** zur Detektion verschmutzter Dichtgummis
- + **Umrüstbar auf unterschiedliche Flaschenformate** durch Höhenverstellung
- + **Prozesssicheres Aufsetzen der Gummis** durch neue Gummi aufsetzeinheit mit integriertem Spreizmechanismus
- + Designed nach **neuesten Hygiene-Richtlinien**

RICO-Gummiwechsler GW 10

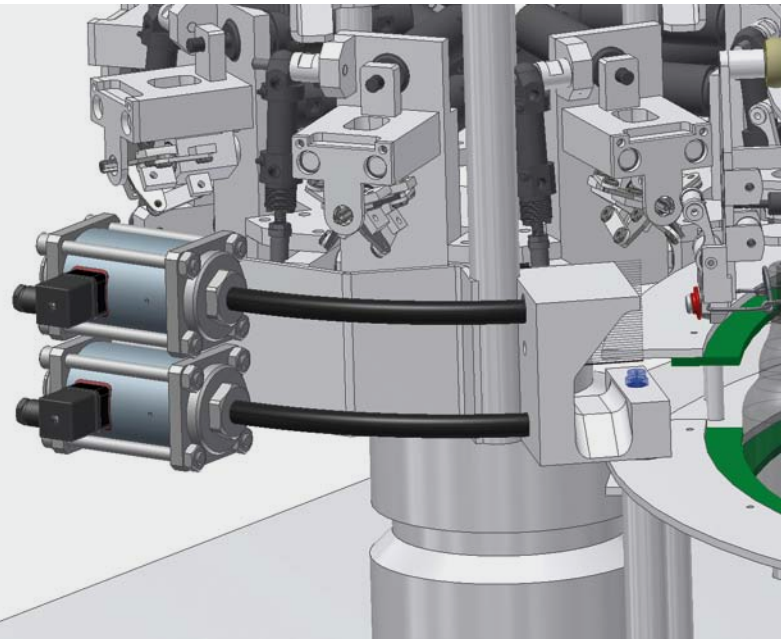
Wir wechseln mit Hochdruck.

Serienmäßig integriert:

- Sortierkopf mit Füllstandsüberwachung der Gummis
- SPS-Steuerung
- Fernwartungsmodul über Kundennetzwerk
- Kamertechnik prüft Entfernung des alten Gummis, Aufdrücken des neuen Gummis, Verschmutzung des Klöppels

Optional:

- Ausleitsystem für sicher stehende Ausleitung leerer Flaschen
- Befüllleinrichtung für Sortierkopf
- Betriebsdatenerfassung



ALLES AUS EINER HAND

Durch unsere Integration in die **PÜTZ GROUP** und den daraus resultierenden **Synergieeffekten** sind wir in der Lage, Ihnen über Maschinen und Anlagen für die Getränkeindustrie hinaus, auch die passende Prüftechnologie anzubieten.

RICO GmbH

Ferdinand-Porsche-Straße 5
 73479 Ellwangen
 DEUTSCHLAND

Phone: +49 7961 56499-0
 Fax: +49 7961 56499-300
 info@rico-maschinenbau.de
 www.rico-maschinenbau.de

SEIT ÜBER 40 JAHREN

produzieren wir erfolgreich komplexe, kundenspezifische Einzelmaschinen und Komplettanlagen für die Getränkeindustrie.

Wir bringen auch Ihre Produktion auf Erfolgskurs.

Wir freuen uns auf Ihre Anfrage!